



#### CARATTERISTICHE TECNICHE

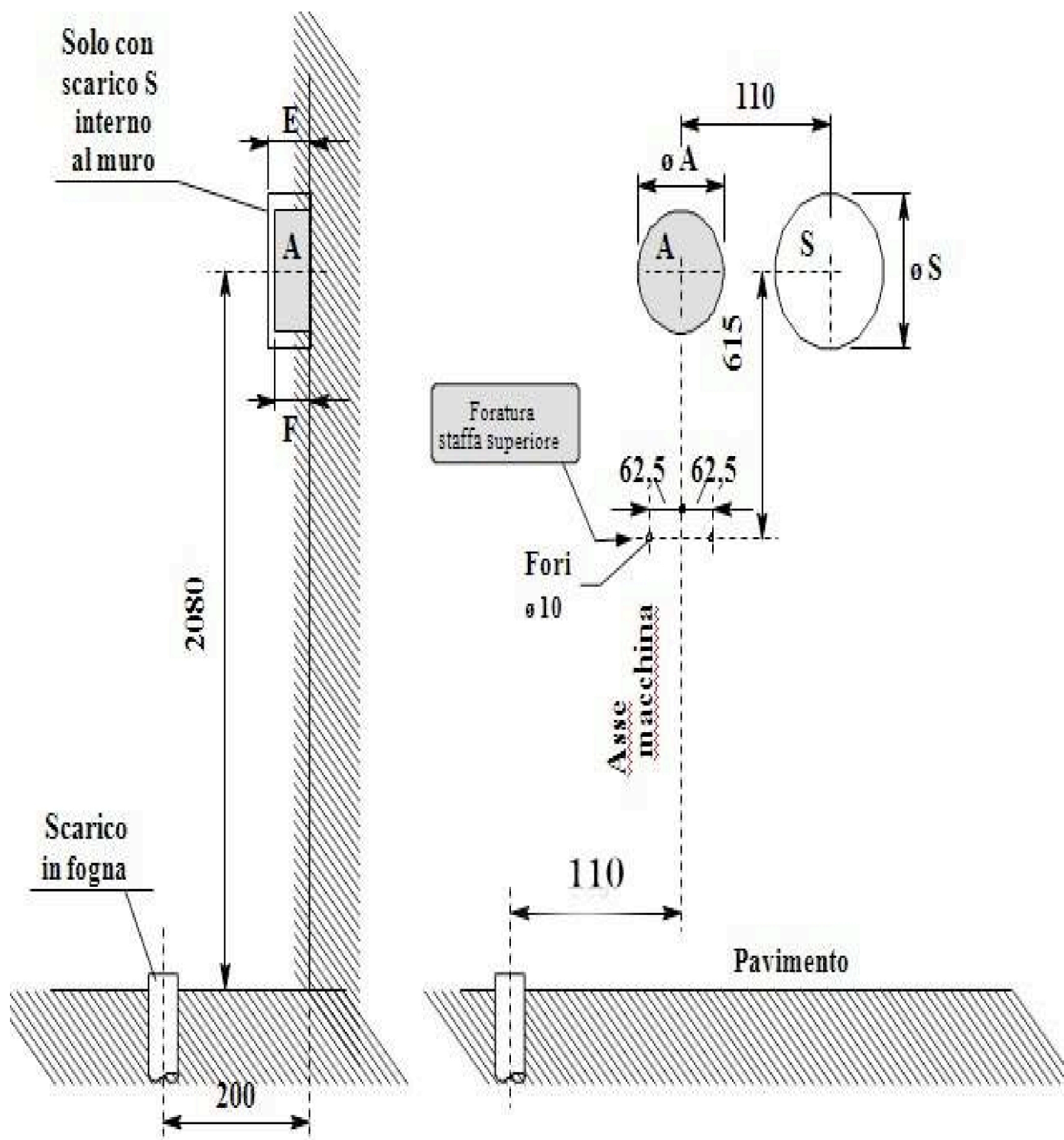
Tutti i componenti sono costruiti con materiali di qualità ed in grado di assicurare la massima sicurezza ed affidabilità nel tempo.

Composizione macchina base

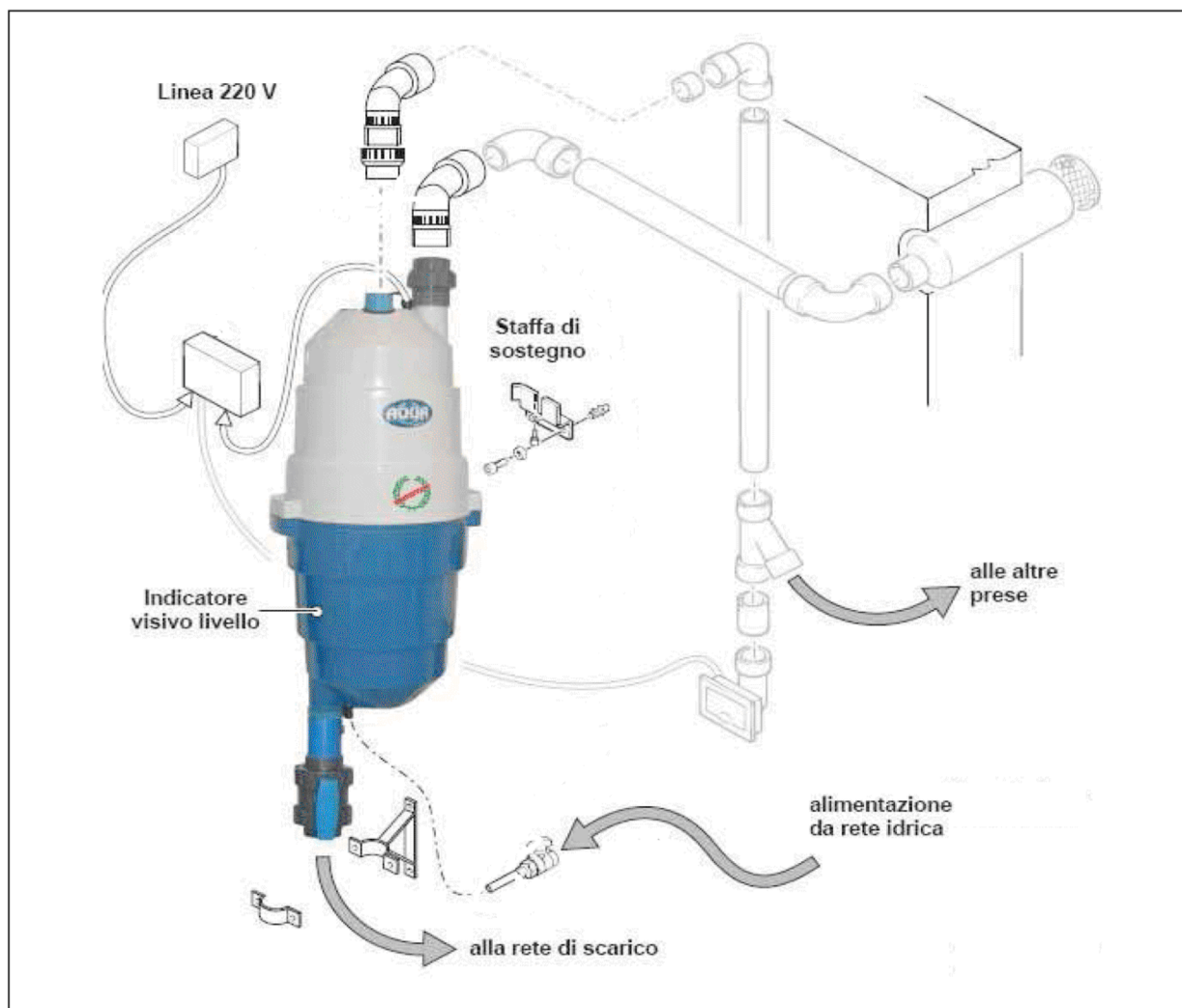
- Centrale di aspirazione
- Staffa di sostegno (dima)
- Centralina elettronica

MODELLO		AQUA POWER
Caratteristiche		
Dimensione centrale (D x h)	Cm	42X94
Dimensioni aspiratore	Cm	-
Operatori		1
Peso complessivo	Kg	12
<b>DATI TECNICI</b>		
Alimentazione	V	220-240
Potenza	kW	1,800
Pressione sonora	dB(A)	<70
Consumo acqua per ciclo	L	15
Raggio max op. dalla centrale	m	90+7
Alimentazione prese	V	12
Superficie di lavoro massima	m <sup>2</sup>	<600

## SCHEMA DI INSTALLAZIONE AQUA POWER EVAT



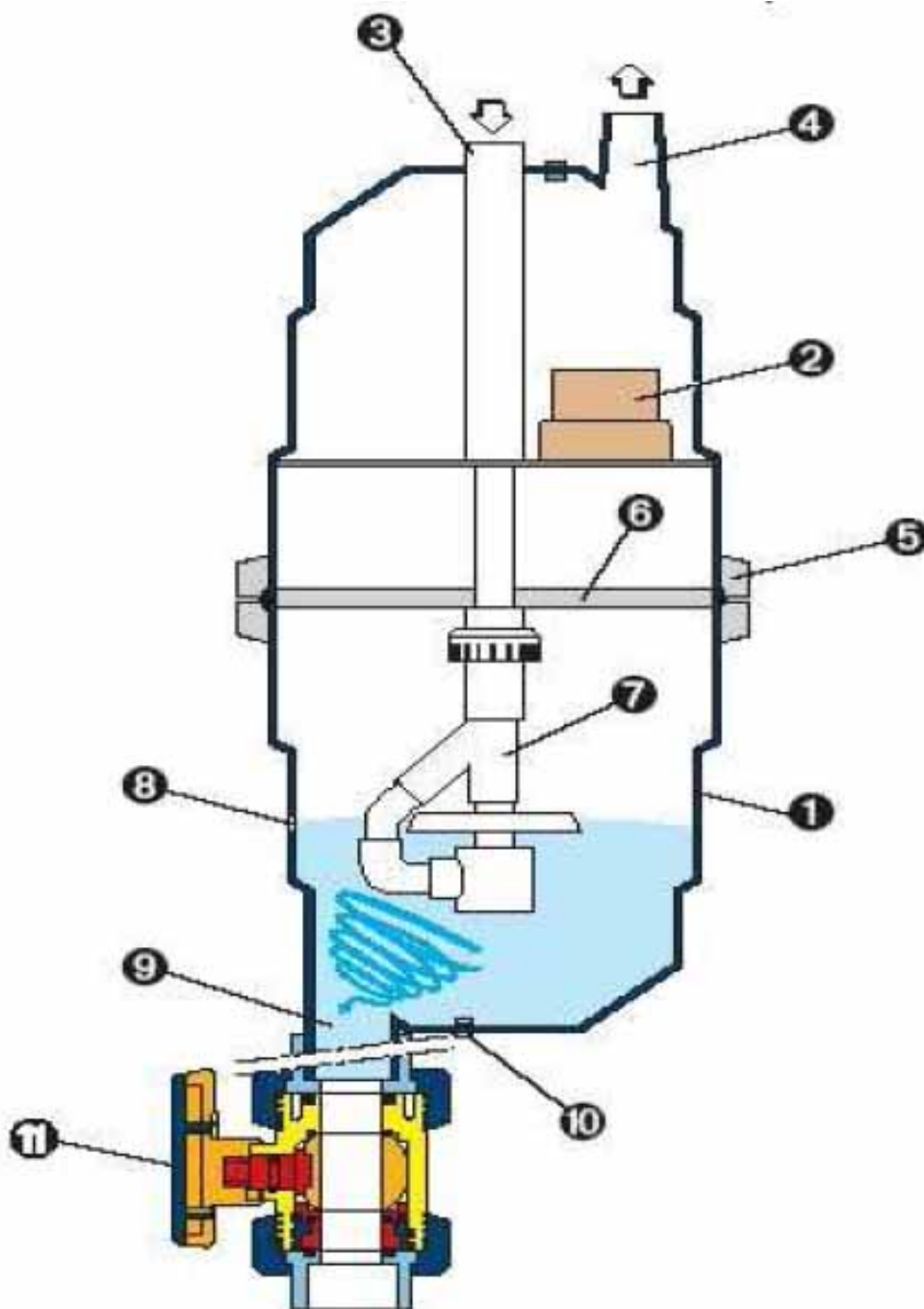
## DISEGNI DI RIFERIMENTO



*Nota: la macchina viene fornita completa di tutti i componenti impiantistici necessari per il collegamento alla rete idrica di carico/scarico acqua*

# DISEGNI DI RIFERIMENTO

1. Involucro
2. Elettro aspiratore
3. Condotto di aspirazione
4. Condotto di sfiato
5. Sistema di ancoraggio con impugnatura
6. Guarnizione
7. Apparato di filtraggio (Evat)
8. Scafo inferiore
9. Condotto di scarico
10. Carico acqua
11. Valvola di scarico



**SCHEDA USO CAPITOLATO**



N° 1 Centrale Machiavello Aqua evat M composta da:  
 N°1 Scafo in ABS IP65 (quando collegato all'impianto)  
 completo di maniglie di sgancio e staffa di sostegno.  
 Aspiratore con motore elettrico monofase a flusso  
 attraversato autoraffreddante, con protezione  
 termica contro il surriscaldamento  
 scheda elettronica

predisposta per linea a 12 V di collegamento alle  
 prese semiautomatiche

*Accessori di pulizia (non in dotazione):*

- n°1 tubo flessibile ø 32 mm L = 7 m,
- n°2 prolunghie, n°1 spazzola pavimenti tappeti,
- n°1 lancia piatta, n°1 spazzola a pennello, fascia  
 fermatubo

**DATI TECNICI:**

Alimentazione / frequenza ..... 230 V / 50 Hz  
 Motori ..... n° 1  
 Operatori ..... n° 1  
 Potenza motore in aspirazione ..... 1800 W  
 Raffreddamento motore con flusso attraversato  
 Depressione in lavoro ..... 150 mbar  
 Portata in lavoro ..... 90 120 m3/h  
 Rumorosità ..... < 70 dB(A)  
 Consumo acqua per ciclo..... 12 litri  
 Dimensioni ..... ø 42x90 cm  
 Peso ..... 12 kg



**PREZZO C. ASPIRANTE(CA).....**

N° 1 Kit di sfiato *cod: 0.900.0004* composto da:

- n°1 curva FF ø 63., n°1 tubo ø 63 - 2 m, n°1 manicotto a battuta ø 63,
- n°1 silenziatore ø 100, n°1 griglia antintrusione

Prezzo (K.S.) .....

**PREDISPOSIZIONE IMPIANTO**

- N°..... punti contropresa completi (P.C.), completi di contropresa.
- per ogni punto contro presa 6 metri di tubo in PVC ø50, spessore 3 mm, a norme IPI 302 autoestinguente, curve, derivazione e manicotti necessari all'installazione per il collegamento di tutte le prese alla centrale aspirante e relativo collante a fusione a freddo, cavo elettrico preinfilato ad uso bassa tensione di alimentazione per collegamento fra le prese e la centrale aspirante (N07VK2x1 mm<sup>2</sup>)

Prezzo punto contropresa completo (cad.) .....  
 n° P.C. .... totale .....

Prezzo presa finale (cad.) .....

nota: predisposta per placche elettriche originali, escluse le placche stesse  
 n° P.F. .... totale .....

(C.A.)	€ .....
(P.C.)	€ .....
(P.F.)	€ .....
Optional vari:	€ .....
.....	€ .....
.....	€ .....
.....	€ .....
.....	€ .....
.....	€ .....
Kit accessori	€ .....
Collaudo	€.....
Listino	€.....
Sconto .....	%

PREVENTIVO N° .....

Forli.....

Validità preventivo (gg) ..... 60 .....

Firma.....

Tempi consegna impianto (gg) .....

Tempi consegna centrale (gg) .....