

Machiavello serie MINI



Mini Portatile



Mini Fisso

CARATTERISTICHE TECNICHE

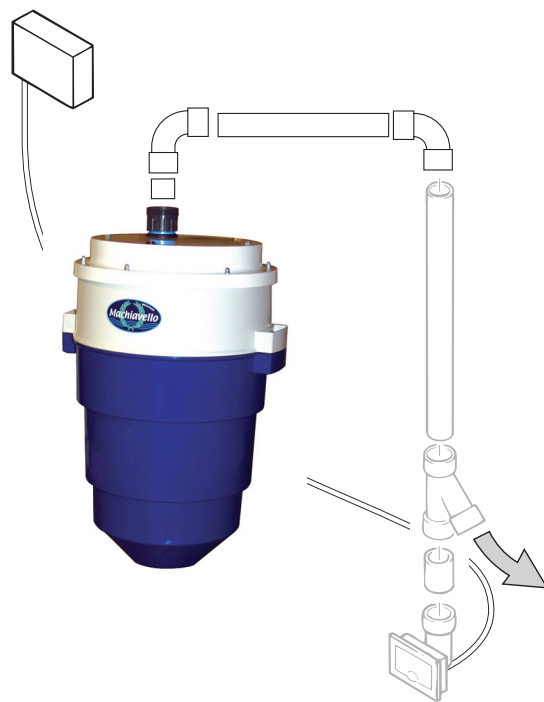
Tutti i componenti sono costruiti con materiali di qualità ed in grado di assicurare la massima sicurezza ed affidabilità nel tempo.

Composizione macchina base

- Centrale di aspirazione
- Staffa di sostegno (dima)
- Centralina elettronica
- Accessori di pulizia

	Modello	Mini Portatile	Mini Fisso
Caratteristiche			
Dimensioni (ø x h)	cm	34 x 43,5	34 x 67
Dimensioni accessori	cm	-	-
Contenitore	litri	15	25
Sacchetto tipo		No	No
Pulizia filtro	giorni	60	60
Filtro tipo		Polyestere lavabile	Polyestere lavabile
Operatori		1	1
Peso complessivo	kg	9	8
Dati tecnici			
Alimentazione	V	220/240 50 Hz	220/240 50 Hz
Potenza	W	1400	1400
Depressione	mbar	150	150
Portata	m ³ /h	90÷120	90÷120
Pressione sonora	dB(A)	< 70	< 70
Max. raggio operativo dalla centrale (impianto ø50)	m	80	80
Alimentazione prese	V	12	12
Superficie coperta	m ²	< 2500	< 2500

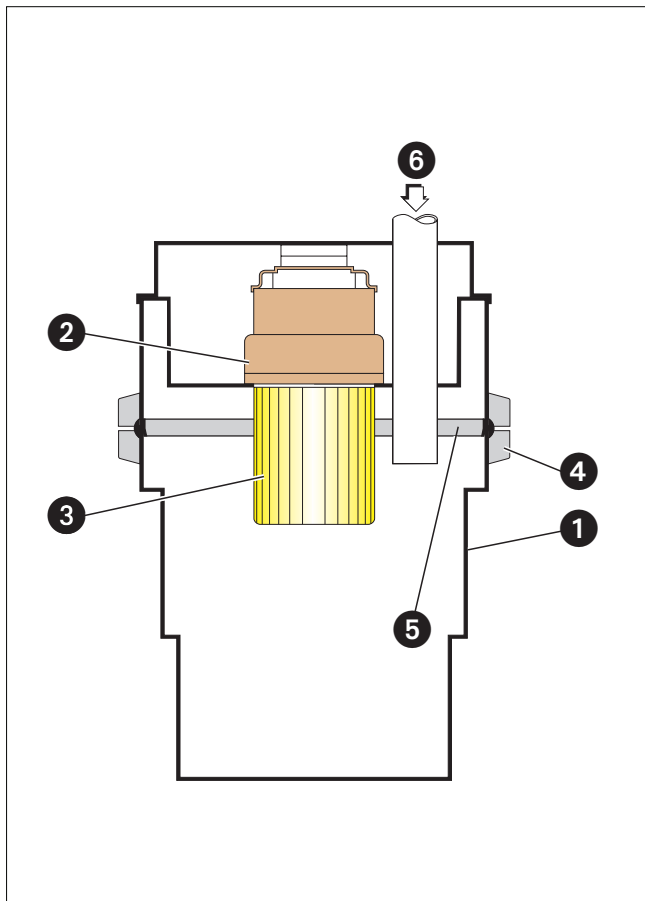
DISEGNI DI RIFERIMENTO



Nomenclatura delle parti

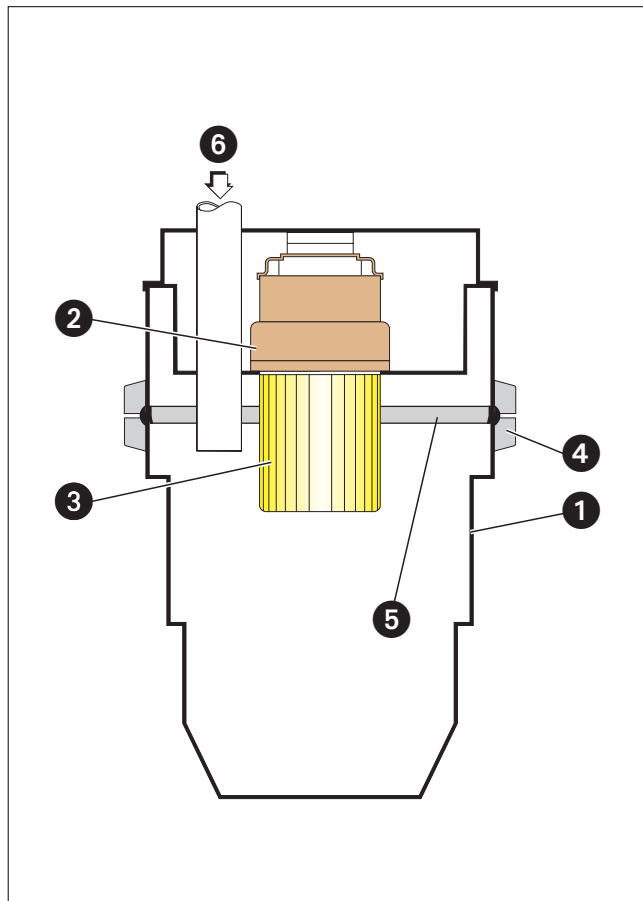
Mini Portatile

- 1 Involucro
- 2 Elettro aspiratore
- 3 Filtro
- 4 Sistema di ancoraggio con impugnatura
- 5 Guarnizione
- 6 Condotto di aspirazione
- 7 Condotto di sfiato



Mini Fisso

- 1 Involucro
- 2 Elettro aspiratore
- 3 Filtro
- 4 Sistema di ancoraggio con impugnatura
- 5 Guarnizione
- 6 Condotto di aspirazione
- 7 Condotto di sfiato



Scheda USO CAPITOLATO

Modello: Mini Portatile

Cod. 0.221.3236

N° 1 Centrale composta da:

- Scafo in ABS IP40 completo di maniglie di sgancio
- Filtro a cartuccia in poliestere lavabile da 0,3 m²
- Aspiratore con motore elettrico monofase a flusso attraversato autoraffreddante, con protezione termica contro il surriscaldamento
- Bocchettoni a tre pezzi ad innesto rapido in aspirazione

Accessori di pulizia in dotazione:

- n°1 tubo flessibile ø 32 mm L = 7 m, n°2 prolunghie, n°1 spazzola pavimenti tappeti, n°1 lancia piatta, n°1 spazzola a pennello, n°1 borsa contenitore

DATI TECNICI:

Alimentazione / frequenza 230 V / 50 Hz
Motori n° 1
Operatori n° 1
Potenza motore in aspirazione 1400 W
Raffreddamento motore con flusso attraversato
Depressione in lavoro 150 mbar
Portata in lavoro 90÷120 m³/h
Rumorosità < 70 dB(A)
Scafo raccolta polveri 15 litri
Dimensioni ø 34x43,5 cm
Peso 9 kg



Prezzo centrale aspirante (C.A.)

Predisposizione impianto

- N°... punti contropresa completi (P.C.), completi di contropresa.
- 6 metri di tubo in PVC ø50, spessore 3 mm, a norme IPP 302 autoestinguente, curve, derivazione e manicotti necessari all'installazione per il collegamento di tutte le prese alla centrale aspirante e relativo collante a fusione a freddo, cavo elettrico preinfilato ad uso bassa tensione di alimentazione per collegamento fra le prese e la centrale aspirante (N07VK 2x1 mm²)

Prezzo punto contropresa completo (cad.)
n° P.C. totale

Prezzo presa finale (cad.)
nota: predisposta per placche elettriche originali,
escluse le placche stesse
n° P.F. totale

(C.A.) €

(P.C.) €

(P.F.) €

Prezzo €

IVA prima casa €

+ IVA 20% €

Condizioni:

Collaudo €

Trasporto €

Pagamento

PREVENTIVO N°

Validità preventivo (gg)

Tempi consegna impianto (gg)

Tempi consegna centrale (gg)

Forli'

Firma

Scheda USO CAPITOLATO

Modello: Mini Fisso

Cod. 0.222.4030

N° 1 Centrale composta da:

- Scafo in ABS IP40 completo di maniglie di sgancio e staffa di sostegno
- Filtro a cartuccia in poliestere lavabile da 0,3 m²
- Aspiratore con motore elettrico monofase a flusso attraversato autoraffreddante, con protezione termica contro il surriscaldamento
- Bocchettoni a tre pezzi ad innesto rapido in aspirazione
- Quadro elettronico IP55, esterno alla macchina, predisposto per linea a 12 V di collegamento alle prese semiautomatiche

Accessori di pulizia in dotazione:

- n°1 tubo flessibile ø 32 mm L = 7 m, n°2 prolunghe, n°1 spazzola pavimenti tappeti, n°1 lancia piatta, n°1 spazzola a pennello, n°1 borsa contenitore

DATI TECNICI:

Alimentazione / frequenza 230 V / 50 Hz
Motori n° 1
Operatori n° 1
Potenza motore in aspirazione 1400 W
Raffreddamento motore con flusso attraversato
Depressione in lavoro 150 mbar
Portata in lavoro 90÷120 m³/h
Rumorosità < 70 dB(A)
Scafo raccolta polveri 25 litri
Dimensioni ø 34x67 cm
Peso 8 kg



Prezzo centrale aspirante (C.A.)

Predisposizione impianto

- N°... punti contropresa completi (P.C.), completi di contropresa.
- 6 metri di tubo in PVC ø50, spessore 3 mm, a norme IPP 302 autoestinguente, curve, derivazione e manicotti necessari all'installazione per il collegamento di tutte le prese alla centrale aspirante e relativo collante a fusione a freddo, cavo elettrico preinfilato ad uso bassa tensione di alimentazione per collegamento fra le prese e la centrale aspirante (N07VK 2x1 mm²)

Prezzo punto contropresa completo (cad.)

n° P.C. totale

Prezzo presa finale (cad.)

nota: predisposta per placche elettriche originali, escluse le placche stesse

n° P.F. totale

(C.A.) €

(P.C.) €

(P.F.) €

Prezzo €

IVA prima casa €

+ IVA 20% €

Condizioni:

Collaudo €

Trasporto €

Pagamento

PREVENTIVO N°

Validità preventivo (gg)

Tempi consegna impianto (gg)

Tempi consegna centrale (gg)

Forlì

Firma