



CARATTERISTICHE TECNICHE

Tutti i componenti sono costruiti con materiali di qualità ed in grado di assicurare la massima sicurezza ed affidabilità nel tempo.

Composizione macchina base

- Centrale di aspirazione
- Staffa di sostegno (dima)
- Centralina elettronica

Caratteristiche		
Dimensione centrale (D x h)	Cm	42X100
Dimensioni aspiratore	Cm	
Operatori		1
Peso complessivo	Kg	10
Dati tecnici		
Alimentazione	V	220-240
Potenza massima al lavoro	kW	1,8
Potenza assorbita	kW	1,5
Pressione sonora	dB(A)	<70
Contenitore polveri	L	130
Raggio max op. dalla centrale	m	90+7
Alimentazione prese	V	12
Superficie di lavoro massima	m ²	<600

DISEGNI DI RIFERIMENTO

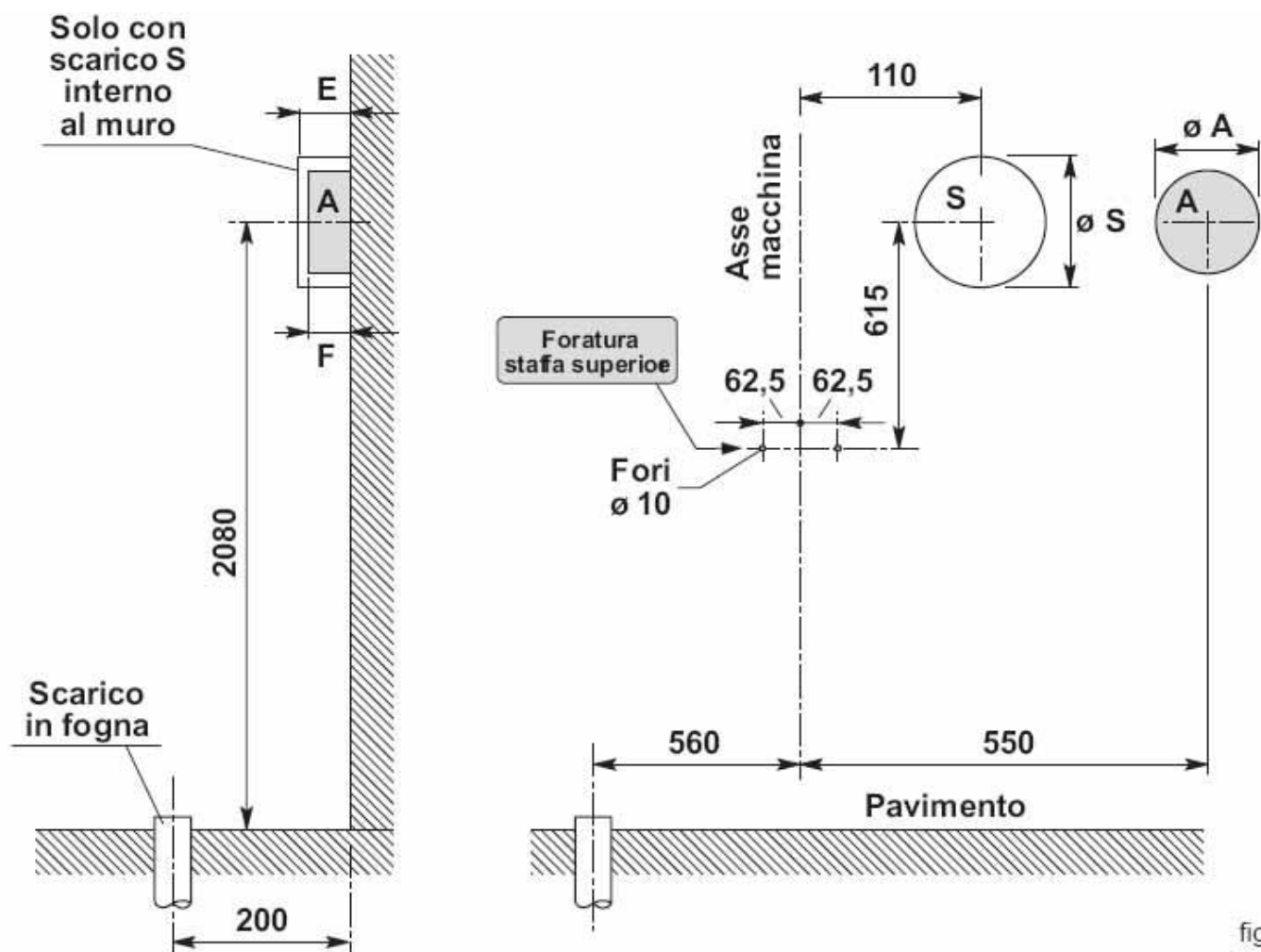
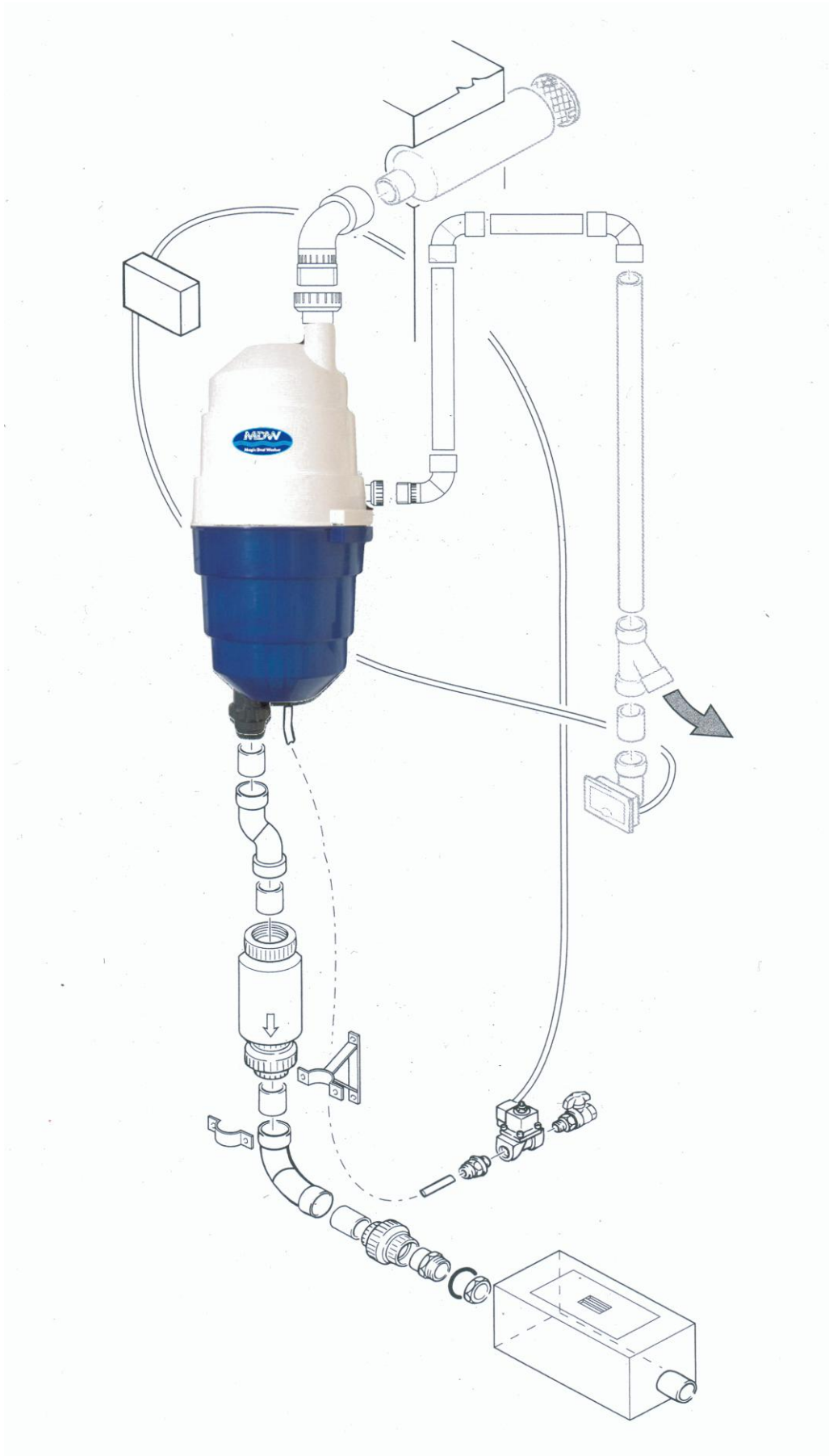


fig. 3

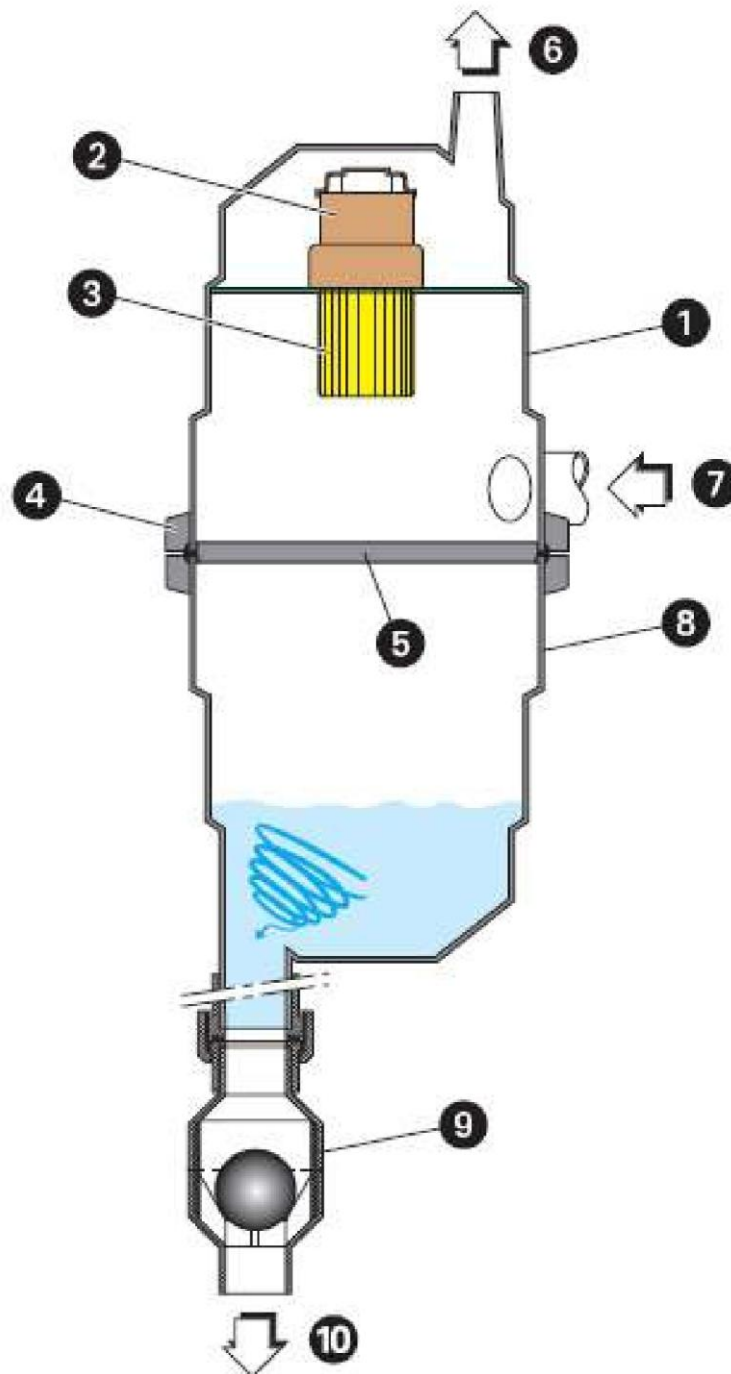
Dima specifica per macchine sia a secco che ad acqua aventi la stessa carenatura

DISEGNI DI RIFERIMENTO



Nomenclatura delle parti Machiavello mdw

1. Involucro
2. Elettro aspiratore
3. Filtro
4. Sistema di ancoraggio con impugnatura
5. Guarnizione
6. Condotto di sfiato
7. Condotto di aspirazione
8. Contenitore polvere
9. Valvola idropneumatica
10. Condotto di scarico



SCHEDA USO CAPITOLATO
0.300.1053

N° 1 Centrale Machiavello mdw composta da:

N° 1 Scafo in ABS IP65 (quando collegato all'impianto) completo di maniglie di sgancio e staffa di sostegno.

Filtro a cartuccia in poliestere lavabile da 0,3 m² - Aspiratore con motore elettrico monofase a flus-so attraversato autoraffreddante, con protezione termica contro il surriscaldamento

predisposta per linea a 12 V di collegamento alle prese semiautomatiche

Accessori di pulizia (non in dotazione):

n°1 tubo flessibile ø 32 mm L = 7 m,

n°2 prolunghe, n°1 spazzola pavimenti tappeti,

n°1 lancia piatta, n°1 spazzola a pennello, fascia fermatubo

DATI TECNICI:

Alimentazione / frequenza 230 V / 50 Hz
 Motori n° 1
 Operatori n° 1
 Potenza elettrica assorbita 1500W
 Potenza motore max al lavoro 1800 W
 Raffreddamento motore con flusso attraversato
 Depressione in lavoro 200 mbar
 Portata in lavoro 90/ 120 m³/h
 Rumorosità < 70 dB(A)
 Scafo raccolta polveri..... 30 litri
 Dimensioni ø 42x100 cm
 Peso 12 kg



PREZZO C. ASPIRANTE(CA).....

N° 1 Kit di sfiato cod: 0.900.0004 composto da:

n°1 curva FF ø 63., n°1 tubo ø 63 - 2 m, n°1 manicotto a battuta ø 63, n°1 silenziatore ø 100, n°1 griglia antintrusione

Prezzo (K.S.)

PREDISPOSIZIONE IMPIANTO

N°..... punti contropresa completi (P.C.), completi di contropresa.

per ogni punto contro presa 6 metri di tubo in PVC ø50, spessore 3 mm, a norme IPP 302 autoestinguente, curve, derivazione e manicotti necessari all'installazione per il collegamento di tutte le prese alla centrale aspirante e relativo collante a fusione a freddo, cavo elettrico preinfilato ad uso bassa tensione di alimentazione per collegamento fra le prese e la centrale aspirante (N07VK2x1 mm²)

Prezzo punto contropresa completo (cad.)

n° P.C. totale

Prezzo presa finale (cad.)

nota: predisposta per placche elettriche originali, escluse le placche stesse

n° P.F. totale

(C.A.) €

(P.C.) €

(P.F.) €

Optional vari: €

..... €

..... €

..... €

..... €

Kit accessori pulizia €

Collaudo €.....

Listino €

Sconto..... %

Costo al cliente (iva%).....

PREVENTIVO N°

Forli.....

Validità preventivo (gg)60

Firma.....

Tempi consegna impianto (gg)